

GUIDOR ***easy-graft*** **CLASSIC/CLASSIC*** system for *in situ*-hårdande av syntetiskt bentransplantat

Sammansättning
easy-graft CLASSIC/CLASSIC* innehåller:

- Granulat av ren beta-trikaliumfosfat (β-TCP) med ytskikt av poly(laktid-samglykolid) (PLGA)
- BioLinker (N-metyli-2-pyrrolidonlösnig)

Beskrivning
easy-graft CLASSIC/CLASSIC* är ett sterilt, syntetiskt benersättningsmaterial för ben-defekter. Det består av två komponenter: granulat (spruta) och BioLinker (ampull). Efter blandning har *easy-graft* CLASSIC/CLASSIC* en kittliknande konsistens och kan appliceras direkt från sprutan in i defekten. När *easy-graft* CLASSIC/CLASSIC* kommer i kontakt med blod eller andra kroppsvätskor hårdnar det inom några minuter och bildar ett fast men poröst implantat.

easy-graft CLASSIC/CLASSIC* är biokompatibelt och främjar benregeneration. För β-TCP och PLGA i adekvat form finns inga kända inflammatoriska eller immunologiska reaktioner.

easy-graft CLASSIC/CLASSIC* bildar en stabil och porös massa i defekten. Granulatet har redan hög porositet. Efter att materialet har applicerats i defekten följande porovoly men upplag av blod. När blod integreras i lesionen införlivas även viktiga faktorer för vävnadsregeneration. I ett andra steg kan autogen vävnad växa in i den porösa strukturen. Under nedbrytningsen börjar kan *easy-graft* CLASSIC/CLASSIC* svälla genom att absorbera kroppsvätska, vilket främjar nära kontakt med den omgivande vävnaden. När graftermaterialet appliceras i större defekter kan detta resultera i en lätt tryckkänslia för patienten.

easy-graft CLASSIC/CLASSIC* innehåller inga ämnen från djur eller människor. β-TCP och PLGA härdar från hlsyntetiska råmaterial.

Indikationer
easy-graft CLASSIC/CLASSIC* ska användas för fyllning av till största delen obelastade och helst flerväggaiga dentala eller maxillofaciala defekter. Implantationsstället bör vara fritt från infektioner och mjuk- eller granulationsvävnad. Indikationerna är bland annat:

- Defekter efter avlägsnande av bencystor
- Parodontala defekter
- Perimplantaära defekter
- Förstärkning av alveolarutskottets spets (t.ex. guidad benregeneration, GBR)
- Defekter efter excision av rotspets
- Extraktionsdefekter
- Defekter efter kirurgiskt avlägsnande av kvarvarande mjölktdänder
- Sinusit
- Defekter efter avlägsnande av autologt ben

Appliceringen kräver aseptiska arbetsmetoder. *easy-graft* CLASSIC är sfäriskt formade granulat med en partikelstorlek på 500-630 µm för mindre defekter och 500-1000 µm för större defekter.

easy-graft CLASSIC* är oregelbundet formade granulat med en partikelstorlek på 450-630 µm för mindre defekter och 450-1 000 µm för större defekter. Mängden *easy-graft* CLASSIC/CLASSIC* som används per patient under ett besök eller ett ingrepp bör begränsas till totalt 1,8 ml. Information om hur *easy-graft* CLASSIC/CLASSIC* används finns i tabellen med bruks-anvisningar (segt 1 till VI).

Dentala membran inte användas i kombination med *easy-graft* CLASSIC/CLASSIC* enligt kirurgens gottfamnande.

Kontraindikationer

easy-graft CLASSIC/CLASSIC* får inte användas under graviditet. *easy-graft* CLASSIC/CLASSIC* ska inte appliceras om det föreligger sjukdomar eller be-handlingar som är ogynnsamma för bnläkning. Inga allergiska reaktioner mot *easy-graft* CLASSIC/CLASSIC* eller dess beståndsdelar är kända. Om en allergisk reaktion ändå misstänks ska produkten inte användas till den tilltänkta patienten.

Försiktighetsåtgärder

För att underlätta nybildningen av ben i så stor utsträckning som möjligt bör *easy-graft* CLASSIC/CLASSIC* endast implanteras i nära kontakt med väl vaskulariserad omgi-vande vävnad (framkallande av blödning kan behövas). Innan parodontala defekter fyls krävs tillräcklig förbehandling. Denna bör omfatta till-räcklig kontroll av plack och lyckad lokal behandling av den parodontala lesionen (t.ex. rotplanning, bledringar).

Möjliga biverkningar

I allmänhet är de möjliga biverkningarna jämförbara med dem som uppstår vid implantation med autogent ben eller benersättningsmaterial. De inkluderar, men är inte begränsade till: ödem, blödning efter operation, domningar på grund av skadad nerv, infektion i mjukväv- nad och/eller benvävnad, sår i mjukvävnad, ofullständig benbildning, utelösligen benbild- ning. Om en allergisk reaktion ändå misstänks ska produkten inte användas till den tilltänkta patienten.

Interaktioner med andra ämnen

Okänt.

Varningar

easy-graft CLASSIC/CLASSIC* begränsas till dentala och maxillofaciala tillämpningar och får endast säljas till eller på order av en legitimerad läkare eller tandläkare. *easy-graft* CLASSIC/CLASSIC* får inte appliceras på defekter med akut infektion. Implan- tationsstället ska vara fritt från infektioner innan *easy-graft* CLASSIC/CLASSIC* appliceras. Placera inte *easy-graft* CLASSIC/CLASSIC* i direkt kontakt med nervvävnad. Produkten har inte testats kliniskt på barn. Anmning: Det är inte känt om metabolier av *easy-graft* CLASSIC/CLASSIC* utsöndras i bröstmjölk.

BioLinker innehåller N-metyl-2-pyrrolidon. N-metyl-2-pyrrolidon är irriterande för ögon, andningsorgan och hud. Använd handskar och skyddsglasögon när du arbetar med Bio-Linker. Byt handskar efter kontakt med BioLinker. Efter ögonkontakt: Vid kontakt, skölj omedelbart ögonen med rikliga mängder vatten i minst 10 minuter och kontakta läkare. Hög exponering för N-metyl-2-pyrrolidon (som ingår i BioLinker-aktivatorn) kan orsaka sjukdomskänsla, huvudvärk, magsmärtor och illamående. Mengden *easy-graft* CLASSIC/ CLASSIC* som används per patient under ett besök eller ett ingrepp bör därför begränsas till totalt 1,8 ml.

Använd inte om förpackningen är öpnad eller skadad eller om utgångsdatumet har pas-serats.

easy-graft CLASSIC/CLASSIC* kan inte återvändas. Kassera all oanvänt material. Ste- rilitet och funktion kan inte garanteras vid återanvändning.

Egenskaper

easy-graft CLASSIC/CLASSIC* består av β-TCP, PLGA och BioLinker. Resorptionen sker i tre steg: 1) BioLinker metaboliseras och utsöndras inom några dagar, huvudsak- ligen via urinen. 2) Den absorberbara polymeren (PLGA) sönderdelas genom hydrolys. Nedbrytningsprodukterna utsöndras. 3) Resorptionen av β-TCP sker mestadels parallellt med benregeneration. Beredande på rådagens potential för regenerering resorberas *easy-graft* CLASSIC/CLASSIC* helt inom 5 till 15 månader. *easy-graft* CLASSIC/CLASSIC* stöder benregeneration och benbildning. Applicering av materialet garanterar inte att behandlingen lyckas. Behandlingens framgång beror på många faktorer, såsom kirurgisk teknik och patientens livsstil, ålder och potential för väv-nadsregeneration.

Övrigt

easy-graft CLASSIC/CLASSIC* är steriliserad med gammastrålning och avsedd för eng-ångsbruk.

Oanvänt material kan slängas bland hushållsavfall.

Förvaringsanvisningar

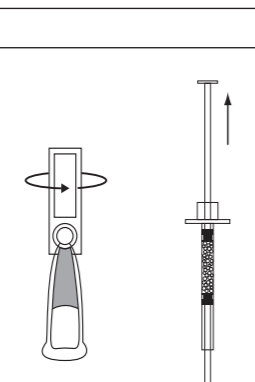
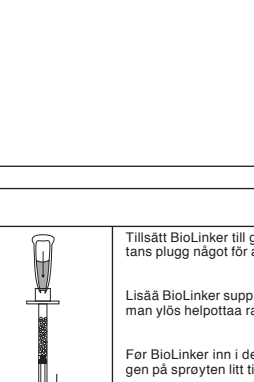

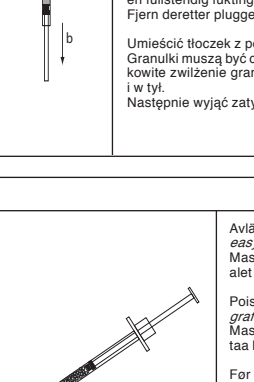
easy-graft CLASSIC/CLASSIC* måste förvaras i originalförpackningen. Förvaras mellan 5°C/41°F och 25°C/77°F. Skyddas mot solljus.

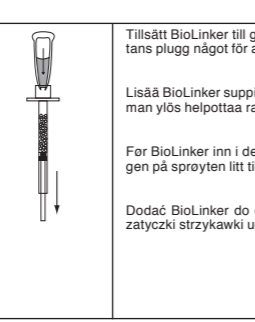
Tillverkare

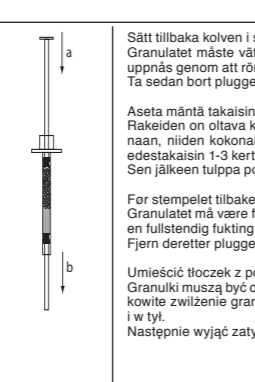
Degradable Solutions AG, Wagistrasse 23, 8952 Schlieren/Zürich, Schweiz

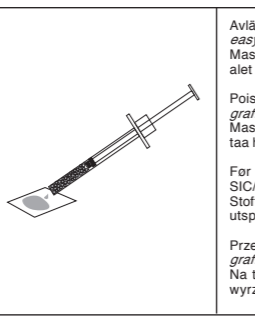
CE ⁰²⁹⁷	CE-märkning – anmält organ: DQS Medizinprodukte GmbH
REF	Katalognummer
ⓧ	Får ej återanvändas
LOT	Partikod
i	Sista användningsdatum
i	Läs bruksanvisningen
STERILE R	Steriliserad med strålning
vc ^{0-25°C}	Temperaturbegränsning
☀	Skyddas mot solljus
⊘	Får ej användas om förpackningen är skadad
🏭	Tillverkare
MD	Medicinteknisk produkt
EC/REP	Auktoriserad representant i Europa

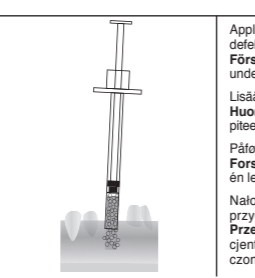
Bruksanvisning / Käyttöohjeet
Instruksjoner for bruk / Instrukcja stosowania


I.		Öppna ampullen med BioLinker genom att vrida av locket. Öppna sedan sprutan med granulat genom att dra ut kolven från sprutans ände. Försiktighet: Kolven kommer att behövas igen. Undvik kontakt med förorenade ytor. Undvik förtust av granulat genom att hålla sprutan med den öppna änden uppåt.
		Avaa BioLinker-ampulli kiertämällä sen kansi irti ja avaamalla sitten ruisruisku välttämällä ulos ruisukan takaaosaa mäntää. Försiktighet: Gränulit kommer att behövas igen. Undvik kontakt med förorenade ytor. Undvik förtust av gränulit genom att hålla sprutan med den öppna änden uppåt.
		Åpne ampullen med BioLinker ved å vri av lokket. Deretter åpner du sprøyten med granulat ved å trekke ut stempelet på baksiden av sprøyten. Forsiktig: Stempelet skal brukes på nytt, så unngå kontakt med kontaminerte overflater. Ved å holde sprøyten med den åpne enden vendt opp, unngår man tap av granulat.
		Otworzyć ampulkę z BioLinkerem, odkręcając wieczko, a następnie otworzyć strzykawkę z granulami, wyciągając tłoczek z tyłu strzykawki. Przeostroga: tłoczek będzie ponownie potrzebny, unikać kontaktu z zanieczyszczonymi powierzchniami. Trzymać strzykawkę otwartym kołcem do góry, można uniknąć utraty granulak.

II.		Tillsätt BioLinker till granulatet genom den tråttformade öppningen i sprutan. Dra tillbaka spru- tans plugg något för att underlätta vätningen av granulatet. Lisää BioLinker suppuolikon kautta ruisukan rakeiden joukkoon. Ruisukun tulpan vetäminen hie- man ylös helpottaa rakeiden kouttamista. For BioLinker inn i den traktformede åpningen i sprøyten ned til granulatet. Ved å trekke plug- gen på sprøyten litt tilbake fukter du granulatet. Dodaj BioLinker do granulak przez lekcyjną otwór w strzykawce. Nieznaczne odciążenie zatyczki strzykawki ułatwia zwilżenie granulak.
------------	---	--

III.		Sätt tillbaka kolven i sprutan i den bakre änden (a). Granulatet måste vätas helt med BioLinker. Om granulatet inte är helt genomvätt kan detta uppnås genom att röra kolven och pluggen fram och tillbaka 1-3 gånger. Ta sedan bort pluggen (b). Aseta mäntä takaisin ruisuukan takaaosaan (a). Rakeiden on oltava kokonaan BioLinkerillä kostutettuja. Jos rakeet eivät ole kostuneet koka- naan, niiden kokonaissvaltaisen kostutus voidaan saavuttaa liikuttamalla mäntää ja tulppaa edestakaisin 1-3 kertaa. Sen jälkeen tulppa poistetaan (b). For stempelet tilbake inn i sprøyten gjennom den bakre enden (a). Granulatet må være fullstendig fuktet med BioLinker. I tilfelle granulatet ikke er helt fuktet, kan en fullstendig fuktning oppnås ved å bevege stempelet og pluggen fram og tilbake 1-3 ganger. Fjern deretter pluggen (b). Umieścić tłoczek z powrotem w strzykawce na tylnym końcu (a). Granulki muszą być całkowicie zwilżone BioLinkerem. W przypadku niepełnego zwilżenia ka- lcowite zwilżenie granulak możliwe osiągnąć, przesuwając tłoczek i zatyczkę 1-3 razy w przód i w tył. Następnie wyjąć zatyczkę (b).
-------------	--	--

IV.		Avlägsna överflödigt BioLinker innan appliceringen genom att trycka fram <i>easy-graft</i> CLASSIC/CLASSIC* till sprutans spets. Massan bör inte komprimeras under detta steg, då detta kan göra att mate- rialiet inte kan tryckas ut jämnt från sprutan. Poista ylimääräinen BioLinker ennen käyttöä työntämällä kaikki <i>easy-graft</i> CLASSIC/CLASSIC* tuote ruisukan otokseen. Massaa ei saa puristaa tämän vaiheen aikana, sillä puristaminen voi vaikut- ta haitallisesti materiaalin tasaiseen itoaamiseen ruiskusta. For pålitting fjerner du overflødig BioLinker ved å skyve <i>easy-graft</i> CLAS- SIC/CLASSIC* til fronten av strzykawkę. Przeostroga: Ilość wyrobu <i>easy-graft</i> CLASSIC/CLASSIC* brukt per pasient i løpet av én legetime eller ved kirurgisk bruk bør begrenses til totalt 1,8 ml. Przed nalożeniem usunąć nadmiar BioLinkera, przepychając wyrób <i>easy-graft</i> CLASSIC/CLASSIC* do samego przodu strzykawki. Przeostroga: Ilość wyrobu <i>easy-graft</i> CLASSIC/CLASSIC* użyta u jednego pa- cjenta podczas jednej wizyty lub zabiegu chirurgicznego powinna być ogra- niczona do łącznie 1,8 ml.
------------	---	---

V.		Applicera <i>easy-graft</i> CLASSIC/CLASSIC* direkt från sprutan i den förberdda defekten. Försiktighet: Mängden <i>easy-graft</i> CLASSIC/CLASSIC* som används per patient under ett besök eller ett ingrepp bör begränsas till totalt 1,8 ml. Lisää <i>easy-graft</i> CLASSIC/CLASSIC* suoraan ruiskusta esikäsitellyyn vaurioon. Huomio: <i>easy-graft</i> CLASSIC/CLASSIC* -tuotteen yhden käynnin tai leikkaustoimenpi- enen aikana käytettävä enimmäismäärä on 1,8 ml. Påfør <i>easy-graft</i> CLASSIC/CLASSIC* rett fra sprøyten inn i den klargjorte defekten. Forsiktig: Mengden <i>easy-graft</i> CLASSIC/CLASSIC* brukt per pasient i løpet av én legetime eller ved kirurgisk bruk bør begrenses til totalt 1,8 ml. Naložite vyrob <i>easy-graft</i> CLASSIC/CLASSIC* bezpośrednio ze strzykawki do przgotowanego ubytku. Przeostroga: Ilość wyrobu <i>easy-graft</i> CLASSIC/CLASSIC* użyta u jednego pa- cjenta podczas jednej wizyty lub zabiegu chirurgicznego powinna być ogra- niczona do łącznie 1,8 ml.
-----------	---	---

VI.		Materialet kan formas och komprimeras i defekten. När <i>easy-graft</i> CLASSIC/CLASSIC* kommer i kontakt med blod eller andra kroppsvätskor hårdnar det inom några minuter och bildar ett fast men poröst implantat. Materiaalia voidaan muotoilla tai puristaa vauriokohdassa. Kun <i>easy-graft</i> CLASSIC/CLASSIC* rakeet ovat kosketuksessa vereen tai muihin kehon nesteisiin, ne kovettuvat muutamassa minuutissa kinteäksi mutta huokoiseksi implantiksi. Stoffet kan formes og sammenpresses inne i defekten. Når det kommer i kontakt med blod eller andre kroppsvæsker, herder <i>easy-graft</i> CLASSIC/CLASSIC* i løpet av minutter og danner et solid, men porøst implantat. Materiał można kształtować i dociskać w ubytku. W kontakcie z krwią lub innymi płynami ustrojowymi <i>easy-graft</i> CLASSIC/ CLASSIC* twardeje w ciągu kilku minut, tworząc stały, ale porowaty implant.
------------	---	--

GUIDOR ***easy-graft*** **CLASSIC/CLASSIC*** Kovettuva synteettinen *in situ*-luusiireräjäjestelmä

Koostumus
easy-graft CLASSIC/CLASSIC* sisältää:

- Puhdistaa beta-trikaliumfosfaattirakeita (β-TCP-rakeita), jotka on päälylystetty poly(lak- tidiglykolidilla) (PLGA)
- BioLinker (N-metyyli-2-pyrrolidoniiluos)

Kuvaus
easy-graft CLASSIC/CLASSIC* on steriili synteettinen luuvaurioiden täyteaine. Se koostuu kahdesta komponentista: rakeista (ruisku) ja BioLinkeristä (ampulli). Sekoituksen jälkeen *easy-graft* CLASSIC/CLASSIC* on kostumuksestaan kittimäinen, ja se voidaan levittää ruiskusta luuvaurioon. Kun *easy-graft* CLASSIC/CLASSIC* rakeet ovat kosketuk- sissa vereen tai muihin kehon nesteisiin, ne kovettuvat muutamassa minuutissa kinteäksi mutta huokoiseksi implantiksi.

easy-graft CLASSIC/CLASSIC* on biohyhteensopiva ja luuston uusiutumista tukeva. β-TCP- tai PLGA-yhdisteisiin asiamuokaisessa muodossa liittyviä tulehdus- tai immunoreaktioita ei tunneta.

easy-graft CLASSIC/CLASSIC* muodostaa vakaan ja huokosen rakenteen vaurion sisällä. Rakeiden huokoisuus on jo valmiiksi korkea. Kun materiaali on asetettu vaurioon, huokoi- sus mahdollistaa veren kulkeamisen. Veren mukana kulkee myös monia kudosten uusiutu- miselle tärkeitä tekijöitä. Toisessa vaiheessa autogeeninen kuos voi kasvaa huokosen rakenteeseen.

Hajoamisen alkuvaiheessa *easy-graft* CLASSIC/CLASSIC* voi turvota kehon nesteiden takia, mikä tulee läheisti kosketusta ympäröivään luukuudoeseen. Suurempien vaurioiden tapauksessa tämä saattaa aiheuttaa potilaalle lieviä paineen tunnetta.

easy-graft CLASSIC/CLASSIC* ei sisällä eläin- tai ihmisperäisiä aineita. β-TCP ja PLGA perustuvat täysin synteettisiin raaka-aineesiin.

Käyttöaiheet

easy-graft CLASSIC/CLASSIC* on tarkoitettu käytettäväksi enimmäkseen kuormattomien ja erityisesti moniseitiamien hammas- tai leukaluun vaurioiden täytössä. Implantointikohdas- sa ei saa olla infektioita eikä pehmytkudoksia tai granulaatiokudosta. Käyttöaiheita voivat olla:

- luukystojen poistamisen aiheuttamat vauriot
- parodontaaliset defekter
- implanttia ympäröivät vauriot
- alveolaarisen harjanteen vahvistaminen (esim. ohjattu luun regeneraatio, GBR)
- vauriot juurenkirjien resektion jälkeen
- poiston aiheuttamat vauriot
- vauriot maitohampaiden kirurgisen poistamisen jälkeen
- poskiontelopohjan nostamiset
- vauriot autologisen luun poistamisen jälkeen.

Käyttömenetelmä

Käytön aikana on käytettävä aseptisia työmenetelmiä. *easy-graft* CLASSIC sisältää palloamaisia rakeita, joiden hiukkaskoko on 500-630 µm pieni-mpi vauriota varten ja 500-1 000 µm suurempia vauriota varten.

easy-graft CLASSIC/CLASSIC* koostumuksestaan muotoisista rakeista, joiden hiukkaskoko on 450-630 µm pienempiä vauriota varten ja 450-1 000 µm suurempia vauriota varten.

easy-graft CLASSIC/CLASSIC* -tuotteen yhden käynnin tai leikkaustoimenpiteen aikana käytettävä enimmäismäärä on 1,8 ml.

Käyttö *easy-graft* CLASSIC/CLASSIC* -tuotteen käyttöohjeet käyttöohjealuokosta (vaiheet I–VI).

easy-graft CLASSIC/CLASSIC* -tuotteen kanssa voidaan käyttää hammaskalvoja ham- maskääkärin harkinnan mukaan.

Vasta-aiheet

easy-graft CLASSIC/CLASSIC* -tuotetta ei saa käyttää raskauden aikana. *easy-graft* CLASSIC/CLASSIC* -valmistetta ei saa käyttää luun paranemiseen haitallisesti vaikuttavien sairauksien tai hoitojen yhteydessä.

easy-graft CLASSIC/CLASSIC* -tuotteen kanssa ei suositella käyttäväksi vaurioissa, joissa on akuutti infek- tio. Implantointikohdassa ei saa olla infektioita *easy-graft* CLASSIC/CLASSIC* -tuotteen käyttämisen aikana.

easy-graft CLASSIC/CLASSIC* -tuotetta suoraan kosketukseen hermo kudoksen kanssa.

Tuotetta ei ole kliinisesti testattu lapella.

Imetyksessä *easy-graft* CLASSIC/CLASSIC* -tuotteen aineenvaihduntatuotteiden erittymistä lämmittämöön ei tunneta.

BioLinker sisältää N-metyyli-2-pyrrolidonia. N-metyyli-2-pyrrolidoni ärsyttää silmiä, hengity- selimää ja ihoa. Käytä kasineita ja suojalaseja, kun työskentelet BioLinkerin kanssa. Silmi- lä käsinet BioLinker-kosketuksen jälkeen. Jos ainetta joutuu silmiin: Jos ainetta joutuu silmi- in, huuhtele silmiä välittömästi runsaalla vedellä vähintään 10 minuutin ajan ja ota yhteyttä lääkäriin. Älittus suurelle määrälle N-metyyli-2-pyrrolidonia (joka on osa BioLinker-aktivaattoria) voi aiheuttaa huonovointisuutta, päänsärkyä, vatsakipua ja pahoinvointia. Siksi *easy-graft* CLASSIC/CLASSIC* -tuotteen yhden käynnin tai leikkaustoimenpiteen aikana käytet- tävä enimmäismäärä on 1,8 ml.

Yhteisvaikutukset muiden aineiden kanssa

Ei tunnettu.

Vauriokukset

easy-graft CLASSIC/CLASSIC* on rajoitettu hampaiden ja yläleuan hoitotarkoituksiin. Sitä myöden lallistetuille lääkereille tai hammaskääkäreille tai tällaisen lääkärin reseptillä. *easy-graft* CLASSIC/CLASSIC* ei sovellu käytettäväksi vaurioissa, joissa on akuutti infek- tio. Implantointikohdassa ei saa olla infektioita *easy-graft* CLASSIC/CLASSIC* -tuotteen käyttämisen aikana. Älä aseta *easy-graft* CLASSIC/CLASSIC* -tuotetta suoraan kosketukseen hermo kudoksen kanssa.

Tuotetta ei ole kliinisesti testattu lapella.

BioLinker sisältää N-metyyli-2-pyrrolidonia. N-metyyli-2-pyrrolidoni ärsyttää silmiä, hengity- selimää ja ihoa. Käytä kasineita ja suojalaseja, kun työskentelet BioLinkerin kanssa. Silmi- lä käsinet BioLinker-kosketuksen jälkeen. Jos ainetta joutuu silmiin: Jos ainetta joutuu silmi- in, huuhtele silmiä välittömästi runsaalla vedellä vähintään 10 minuutin ajan ja ota yhteyttä lääkäriin.

Älittus suurelle määrälle N-metyyli-2-pyrrolidonia (joka on osa BioLinker-aktivaattoria) voi aiheuttaa huonovointisuutta, päänsärkyä, vatsakipua ja pahoinvointia. Siksi *easy-graft* CLASSIC/CLASSIC* -tuotteen yhden käynnin tai leikkaustoimenpiteen aikana käytet- tävä enimmäismäärä on 1,8 ml.

Älä käytä tuotetta, jos pakkaus on avattu tai vaurioitunut tai jos viimeinen käyttöpäivä on ohitettu. *easy-graft* CLASSIC/CLASSIC* -tuotetta ei voida käyttää uudelleen. Hävitä käyttämätön materiaali. Steriiliyttä ja toimivuutta ei voida taata uudelleenkäytön yhteydessä.

Ominaisuudet

easy-graft CLASSIC/CLASSIC* sisältää seuraavia: β-TCP, PLGA ja BioLinker. Resorptio tapahtuu kolmessa vaiheessa: 1) BioLinker metaboloituu ja erittyy muutamassa päivässä. Massaa ei saa puristaa tämän vaiheen aikana, sillä puristaminen voi vaikut- ta haitallisesti materiaalin tasaiseen itoaamiseen ruiskusta. Hajoamistuotteet erittyvät. 3) β-TCP:n resorptio tapahtuu enimmäkseen luun regeneraation myötä. *easy-graft* CLASSIC/CLASSIC* resorboituu kokonaan, riippuen kudoksen uusiutu- muspotentiaalista, 5-15 kuukauden kuluessa.

easy-graft CLASSIC/CLASSIC* on saneliitu uusiutumista ja luuston muodostumista. Materiaalin käyttö ei takaa hoidon onnistumista. Hoidon onnistuminen riippuu monista tekijöistä, kuten kirurgisesta tekniikasta ja tottumuksista sekä iästä ja potilaan regeneratiopotentialista.

Muuta

easy-graft CLASSIC/CLASSIC* on steriloitu gamma säteilyllä. Se on kertakäyttöinen. Käyttämätön materiaali voidaan hävittää talousjätteen mukana.

Säilytysohjeet

easy-graft CLASSIC/CLASSIC* on säilytettävä alkuperäisessä pakkauksessaan. Säilytä 5°C/41°F – 25°C/77°F:n lämpötilassa. Säilytettävä auringonvalolta suojattuna.

Valmistaja

Degradable Solutions AG, Wagistrasse 23, 8952 Schlieren/Zürich, Sveitsi

CE ⁰²⁹⁷	CE-merkintä – Ilmoitettu laitost: DQS Medizinprodukte GmbH
REF	Luettelonumero
ⓧ	Ei saa käyttää uudelleen
LOT	Eränumero
i	Viimeinen käyttöpäivämäärä
i	Tutustu käyttöohjeisiin
STERILE R	Steriloitu säteilyttämällä
vc ^{0-25°C}	Lämpötilarajoitus
☀	Säilytettävä auringonvalolta suojattuna
⊘	Ei saa käyttää, jos pakkaus on vaurioitunut
🏭	Valmistaja
MD	Lääkinnällinen laite
EC/REP	Valtuutettu edustaja Euroopassa

GUIDOR ***easy-graft*** **CLASSIC/CLASSIC*** *in situ* herdense syntetisk bentransplantasjonssystem

Sammenetning
easy-graft CLASSIC/CLASSIC* består av:

- granulat av ren beta-trikaliumfosfat (β-TCP) belagt med poly(laktid-ko-glykolid) (PLGA)
- BioLinker (N-metyli-2-pyrrolidonlösnig)

Beskrivelse

easy-graft CLASSIC/CLASSIC* er et sterilt, syntetisk fyllestoff for beindefekter. Det består av to komponenter: Granulat (sprøyte) og BioLinker (ampulle). Etter at *easy-graft* CLASSIC/ CLASSIC* er blandet minner det om kitt, og kan føres inn i beindefekten rett fra sprøyten. Når det kommer i kontakt med blod eller andre kroppsvæsker, herder *easy-graft* CLASSIC/ CLASSIC* i løpet av minutter og danner et solid, men porøst implantat.

easy-graft CLASSIC/CLASSIC* er biokompatibelt og osteo-regenerativt. Ingen inflamma- toriske reaksjoner eller immunreaksjoner er kjent for β-TCP og PLGA i adekvat form.

easy-graft CLASSIC/CLASSIC* danner en stabil og porøs form i defekten. Granulatet har allerede høy porositet. Etter at stoffet er ført inn i defekten, bidrar porene til opptak av blod. Integrasjon av blod bidrar til at det inkorporeres viktige faktorer for vevsregenerering. Auto- gent ben kan dermed vokse inn i porerstrukturen.

I den innvendende delen av nedbrytningsprosessen kan *easy-graft* CLASSIC/CLASSIC* svulle ved å ta opp kroppsvæsker og dermed komme i nær kontakt med det omkringliggende bein- vevet. Ved bruk i større defekter kan dette forårsake at pasienten får en fleisele av at det trykkes.

GUIDOR ***easy-graft*** **CLASSIC/CLASSIC*** *in situ* hærdende syntetisk knogletransplantationssysteem

Sammensætning *easy-graft* CLASSIC/CLASSIC* indeholder:

- Røn beta-tricalciumfosfatgranulat (β-TCP) belagt med poly(lactid-co-glycolid) (PLGA)
- BioLinker (N-Methyl-2-pyrrolidonopløsning)

Beskrivelse *easy-graft* CLASSIC/CLASSIC* er en steril, syntetisk knogledefektfylder. Den består af to komponenter: granulat (sprøjte) og BioLinker (ampul). Efter blanding har *easy-graft* CLASSIC/CLASSIC* en kitlignende form og kan påføres knogledefekten direkte fra sprøjten. *easy-graft* CLASSIC/CLASSIC* hærdes ved kontakt med blod og andre kropsvæsker inden for få minutter og danner et solidt, men porøst implantat. *easy-graft* CLASSIC/CLASSIC* er biokompatibel og osteo-regenerativ. Der kendes ingen inflammatoriske eller immunreaktioner ved β-TCP og PLGA i passende form. *easy-graft* CLASSIC/CLASSIC* danner en stabil og porøs masse i defekten. Granulatet har allerede en høj porositet. Efter at have anbragt materialet i defekten kan porevolumnet optage blod. Med integrationen af blod er vigtige faktorer for vævsregenerering inkorporeret. I andre tilfælde vokser blodet væv ind i porerukturen. Under den indledende fase af nedbrydningen kan *easy-graft* CLASSIC/CLASSIC* svulme op ved at optage kropsvæsker og dermed understøtte en tæt kontakt til det omgivende knoglevæv. Når produktet påføres på større defekter, kan dette resultere i en let trykrende fornemmelse hos patienten.

easy-graft CLASSIC/CLASSIC* indeholder ingen stoffer fra dyr og mennesker. β-TCP og PLGA er afledt af fuldsyntetiske råmaterialer.

Indikationer *easy-graft* CLASSIC/CLASSIC* skal anvendes til fyldning af typisk ubelastede og helst fler-vægede dentale eller maxilla-ansigtsknogledefekter. Implantationsstedet skal være fri for infektion og blødt væv eller granulatvæv. Indikationer kan omfatte:

- Defekter efter fjernelse af knoglecyster
- Parodontale defekter
- Peri-implantatdefekter
- Augmentation af kæbekammen (f.eks. Guided Bone Regeneration, GBR)
- Defekter efter rodendereksektion
- Ekstraktionsdefekter
- Defekter efter kirurgisk fjernelse af retinerede tænder
- Sinusbundtål
- Defekter efter fjernelse af autolog knogle

Anvendelse

Aseptiske arbejdsmetoder er essentielle under påføring. *easy-graft* CLASSIC er kugleformede granuler i partikelstørrelserne 500-630 µm til mindre defekter og 500-1000 µm til større defekter.

easy-graft CLASSIC* er uregelmæssigt formede granuler i partikelstørrelserne 450-630 µm til mindre defekter og 450-1000 µm til større defekter. Mængden af *easy-graft* CLASSIC/CLASSIC* anvendt pr. patient ved én konsultation eller kirurgisk anvendelse bør begrænses til i alt 1,8 ml.

Se tabellen i brugsanvisningen (trin I, til VI) for påføring af *easy-graft* CLASSIC/CLASSIC*. Dental membraner kan anvendes i kombination med *easy-graft* CLASSIC/CLASSIC* efter den praktiserendes egen skøn.

Kontraindikationer

easy-graft CLASSIC/CLASSIC* må ikke anvendes hos gravide kvinder.

easy-graft CLASSIC/CLASSIC* skal ikke anvendes i tilfælde af tilstedeværelsen af sygdomme eller behandlinger, som er hæmmende for knoglehealing.

Der kendes ingen allergiske reaktioner på *easy-graft* CLASSIC/CLASSIC* eller dets komponenter. Men hvis der er mistanke om en allergisk reaktion, bør produktet ikke påføres den berørte patient.

Forholdsregler

For at lette dannelsen af ny knogle maksimalt bør *easy-graft* CLASSIC/CLASSIC* kun implanteres i tæt kontakt med godt vaskulariseret omgivende knoglevæv (fornyelse af blødning kan være nødvendig).

Tilstrækkelig forbehandling er nødvendig for udfydning af parodontale defekter. Dette skal omfatte tilstrækkelig plakkontrol og en vellykket lokal behandling af den parodontale læsion (f.eks. rodpilningægning, debridement).

Mulige negative virkninger

Generelt er mulige bivirkninger sammenlignelige med dem, man støder på ved autogen knogle- eller knogletransplantationserstatningsprocedurer. Disse omfatter, men er ikke begrænses til: ødem, blødning efter operation, følelseløshed ved skadet nerve, infektion i blødt væv og/eller knogle, bløddelsår, ufuldstændigt knogledannelse, manglende knogledannelse, fraktur eller betændelse i nydannet knogle.

Allergiske eller inflammatoriske reaktioner på implantatmaterialet eller nedbrødningsprodukter fra dette materiale er ikke blevet registreret.

Interaktion med andre stoffer

Ingen kendte.

Advarsler

easy-graft CLASSIC/CLASSIC* er begrænset til dentale og maxillo-ansigtsknogleanvendelse og sælges til eller på recept fra en autoriseret læge eller tandlæge. *easy-graft* CLASSIC/CLASSIC* må ikke påføres på akut inficerede defekter. Implantationsstedet skal være fri for infektion, for *easy-graft* CLASSIC/CLASSIC* kan anvendes. Placer ikke *easy-graft* CLASSIC/CLASSIC* i direkte kontakt med nervevæv.

Produktet er ikke blevet klinisk testet på børn.

Anning: Det vides ikke, om metabolitter af *easy-graft* CLASSIC/CLASSIC* overføres til modermælken.

BioLinker indeholder N-Methyl-2-pyrrolidon. N-Methyl-2-pyrrolidon er irriterende for øjne, åndedrætsorganer og hud. Bør handsker og beskyttelsesbriller, når du arbejder med BioLinker. Skift handsker efter kontakt med BioLinker. Efter øjenkontakt i tilfælde af kontakt med øjne, skylles øjnene straks med rigelige mængder vand i mindst 10 minutter, hvorefter der søges læge.

Høj eksponering for N-methyl-2-pyrrolidon (indeholdt i BioLinker-aktivator) kan forårsage ubehag, hovedpine, mavesmerter og kvalme. Derfor bør mængden af *easy-graft* CLASSIC/CLASSIC* anvendt pr. patient ved én konsultation eller kirurgisk anvendelse begrænses til i alt 1,8 ml.

Må ikke bruges, hvis emballagen er åbnet eller beskadiget, eller hvis udløbsdatoen er overskredet.

easy-graft CLASSIC/CLASSIC* kan ikke genbruges. Kassér alt ubrugt materiale. Steriliser og funktion kan ikke garanteres i tilfælde af genbrug.

Egenskaber

easy-graft CLASSIC/CLASSIC* består af β-TCP, PLGA og BioLinker. Resorption foreløber i tre trin: 1) BioLinker metaboliseres og udskilles inden for få dage, hovedsageligt gennem urinen. 2) Den absorberbare polymer (PLGA) spaltes ved hydrolyse. Nedbrødningsprodukterne udskilles. 3) Resorptionen af β-TCP foregår typisk parallelt med knogleregenerering. *easy-graft* CLASSIC/CLASSIC* vil være fuldstændigt resorberet inden for 5 til 15 måneder, afhængigt af vævets regenereringspotentiale.

easy-graft CLASSIC/CLASSIC* bidrager til knogleregenerering og knogledannelse. Anvendelsen af materialet garanterer ikke succes. Behandlings succes afhænger af mange faktorer såsom kirurgisk teknik og vane, patientens alder og regenereringspotentiale.

Diverse *easy-graft* CLASSIC/CLASSIC* er gammasteriliseret og beregnet til engangsbrug. Ubrugt materiale kan bortskaffes via husholdningsaffaldet.

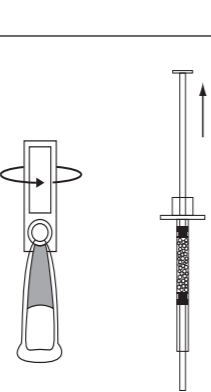

Opbevaringsvejledning *easy-graft* CLASSIC/CLASSIC* skal opbevares i original emballage. Opbevarers mellem 5°C og 25°C/77°F. Beskyttes mod direkte sollys.

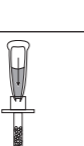
Producent

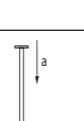
Degradable Solutions AG, Wagistrasse 23, 8952 Schlieren / Zurich, Schweiz


 CE ⁰²⁹⁷	CE-mærkning – bemyndiget organ: DQS Medizinprodukte GmbH
 REF	Katalognummer
 2	Må ikke genbruges
 LOT	Partikode
	Sidste anvendesdato
	Læs brugsanvisningen
 STERILE A	Steriliseret med radioaktiv stråling
 ec ^{0-20°C}	Temperaturgrense
	Beskyttes mod direkte sollys
	Må ikke bruges, hvis emballagen er beskadiget
	Producent
 MD	Medicinsk udstyr
 EC/REP	Autoriseret repræsentant i Europa

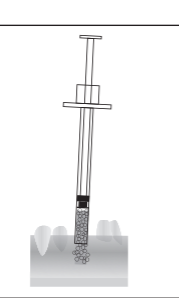
Brugervejledning / Gebruiksaanwijzing
Οδηγίες χρήσης / Kullanim talimatları


 I.	Åbn ampullen med BioLinker ved at dreje låget af, åbn derefter sprøjten med granulat ved at trække stemplet i enden af sprøjten ud. Forsigtig! Stemplet skal anvendes igen, så det er vigtigt, at det ikke kommer i kontakt med forurenede overflader. Undgå tab af granulat ved at holde sprøjten, så den åbne ende vender opad.
	
	
	Aνοίξτε την αμπούλα με το BioLinker γυρίζοντας το καπάκι μέχρι να βγει κι έλαται ανοίξτε τη σύριγγα με τα κοκκία τραβώντας προς τα έξω το έμβολο στο πίσω μέρος της σύριγγας. Προσοχή: Το έμβολο θα σας χρειαστεί ξανά, οπότε αποφυγείτε την επαφή του με μόρμωμένες επιφάνειες. Κρατώντας τη σύριγγα με το ανοιχτό άκρο προς τα πάνω, μπορείτε να αποτρέψετε την απόθεση κοκκίων.
	Καπάκι çevirerek BioLinker içeren ampulü açın, ardından şırınganın arka kısmındaki pistonu dışarı çekerek granül içeren enjektörü açın. İkaz: Pistona tekrar ihtiyaç duyulacaktır, kontamine yüzeylere temas etmeyiniz. Silindiri enjektörü doğru şekilde tutularak granül kaybı önlenbilir.

 II.	Til sæt BioLinker til granulatet gennem den tragtformede åbning i sprøjten. Det kan lette vædningen af granulatet at trække sprøjten prop lidt tilbage.
	
	Voeg BioLinker via de trechtersvorne opening in de spuit toe aan de kerktank. Door de plug van de piston iets terug te trekken, wordt het bevochtigen van de korrels vaker mogelijk.
	Προσθήκη το BioLinker στα κοκκία μέσω του ανοιγμάτων σε σχήμα χωνιάς στη σύριγγα. Το αργό τράβηγμα του βύσματος της σύριγγας διευκολύνει ελαφρώς τη διαβροχή του κοκκίου.
	Huni çekilmeden önce üçgenlik açıklıktan enjektörüdeki granüller BioLinker ilave edin. Enjektör tipasının hafifçe geri çekilmesi granüllerin ıslanmasını kolaylaştırır.

 III.	Sæt stemplet tilbage i øverste ende af sprøjten (a). Granulatet skal være fuldstændigt med BioLinker. I tilfælde af ufuldstændig vædning af granulatet kan en fuldstændig vædning opnås ved at bevæge stemplet og proppen frem og tilbage 1-3 gange. Derefter fjernes proppen (b).
	
	Plaats de zuiger terug in de spuit aan de achterkant (a). De korrels moeten volledig worden bevochtigd met BioLinker. Wanneer de korrels niet volledig zijn bevochtigd, kan een volledige bevochtiging worden bereikt door de zuiger en de plug 1-3 keer heen en weer te bewegen. Verwijder vervolgens de plug (b).
	Επανατοθετήστε το έμβολο στην αρχική το θέση στη σύριγγα, στο πίσω άκρο (α). Το κοκκία πρέπει να διαβρωθούν πλήρως με BioLinker. Σε περίπτωση ατελούς διαβροχής των κοκκίων μπορεί να επιτευχθεί πλήρης διαβροχή μετακινώντας μπως-πίσω το έμβολο και το βύσμα 1-3 φορές. Έλαται, το βύσμα αφαιρείται (β).
	Pistonu arka uçta (a) şırıngaya geri yerleştirin. Granüller BioLinker ile tamamen ıslatılmalıdır. Granüllerin tam olarak ıslanmasını durumdanda, piston ve tuş 1-3 kez ileri-geri hareket ettirilecek tam bir ıslanma elde edilebilir. Ardından tuş çıkarılır (b).

 IV.	For påføring fjernes ekstra BioLinker ved at skubbe <i>easy-graft</i> CLASSIC/CLASSIC* helt foran i sprøjten. For ikke at kompromittere jævnt materialeudsprøjtning fra sprøjten skal massen ikke komprimeres i dette trin.
	
	Verwijder vóór het aanbrengen overblijvende BioLinker door <i>easy-graft</i> CLASSIC/CLASSIC* helemaal naar voren in de spuit te duwen. De massa mag tijdens deze stap niet worden samengedrukt om een soepele ejectie van het materiaal uit de spuit niet in gevaar te brengen.
	Πριν από την εφαρμογή, ασφαρίστε το εφεδρικό BioLinker πείζοντας το <i>easy-graft</i> CLASSIC/CLASSIC* στο μαρσιονικό μέρος της σύριγγας. Η μάζα δεν πρέπει να συμπιεστεί σε αυτό το βήμα, προκειμένου να μην τερθεί σε κίνδυνο η ομαλή εξόθηση του υλικού από τη σύριγγα.
	Uygulamadan önce, <i>easy-graft</i> CLASSIC/CLASSIC* ürününü şırınganın en öneye doğru iterek yedek BioLinker'i çekirin. Materyalin enjektörden sorunsuz bir şekilde çıkarılmasını aksatmamak için bu adım sırasında kütle sıkıştırılmamalıdır.

 V.	Påfør <i>easy-graft</i> CLASSIC/CLASSIC* på den forberedte defekt direkte fra sprøjten. Forsigtig! Mængden af <i>easy-graft</i> CLASSIC/CLASSIC* anvendt pr. patient ved én konsultation eller kirurgisk anvendelse bør begrænses til i alt 1,8 ml. Breg <i>easy-graft</i> CLASSIC/CLASSIC* rechtstreeks uit de spuit aan op het geprepareerde defect. Let op: De hoeveelheid <i>easy-graft</i> CLASSIC/CLASSIC* die per patiënt wordt gebruikt tijdens één afspraak of chirurgische toepassing moet worden beperkt tot in totaal 1,8 ml.
	
	Εφαρμόστε το <i>easy-graft</i> CLASSIC/CLASSIC* απευθείας από τη σύριγγα στο παρασκευασμένο έλλειμμα. Προσοχή: Η ποσότητα του <i>easy-graft</i> CLASSIC/CLASSIC* που χρησιμοποιείται για κάθε ασθενή σε μία επίσκεψη ή χειρουργική εφαρμογή θα πρέπει να περιορίζεται σε 1,8 ml συνολικά. <i>easy-graft</i> CLASSIC/CLASSIC* ürününü enjektörden doğrudan hazırlanan defektin içine uygulayın. İkaz: Bir randevu veya cerrahi uygulamada hasta başına kullanılan <i>easy-graft</i> CLASSIC/CLASSIC* miktarı toplam 1,8 ml ile sınırlanırılmalıdır.

 VI.	Materialet kan formes og komprimeres på defekten. <i>easy-graft</i> CLASSIC/CLASSIC* hærdes ved kontakt med blod og andre kropsvæsker inden for få minutter og danner et solidt, men porøst implantat. Het materiaal kan in het defect worden gevormd en samengedrukt. In contact met bloed of andere lichaamsvloeistoffen hardt <i>easy-graft</i> CLASSIC/CLASSIC* binnen enkele minuten uit tot een stevig maar poreus implantaat. Το υλικό μπορεί να διαμορφωθεί και να συμπιεστεί μέσω στο έλλειμμα. Κατά την επαφή με αίμα ή άλλα σωματικά υγρά, το <i>easy-graft</i> CLASSIC/CLASSIC* υφίσταται σκλήρυνση εντός λίγων λεπτών, για να σχηματίσει ένα συμπαγές αλλά πορώδες εμφύτευμα. Materyal defekt içinde biçimlendirilebilir ve sıkıştırılabilir. Kan veya diğer vücut sıvıları ile temas halinde, <i>easy-graft</i> CLASSIC/CLASSIC*dakikalar içinde sertleşerek katı fakat gözenekli bir implant oluşturur.
	

GUIDOR ***easy-graft*** **CLASSIC/CLASSIC*** *in situ* uithardend synthetisch bottransplantaatsysteem

Samenstelling *easy-graft* CLASSIC/CLASSIC* bevat:

- Zuiver beta-tricalciumfosfaatkorrels (β-TCP) omhuld met poly(lactide-co-glycolide) (PLGA)
- BioLinker (N-methyl-2-pyrrolidon-oplossing)

Beschrijving *easy-graft* CLASSIC/CLASSIC* is een steriele, synthetische botdefectvuller. Het bestaat uit twee componenten: korrels (spuit) en BioLinker (ampul). Na het mengen is *easy-graft* CLASSIC/CLASSIC* stopverfachtig en kan het direct vanuit de spuit in het botdefect worden aangebracht. In contact met bloed of andere lichaamsvloeistoffen hardt *easy-graft* CLASSIC/CLASSIC* binnen enkele minuten uit tot een stevig maar poreus implantaat. *easy-graft* CLASSIC/CLASSIC* is biocompatibel en osteo-regeneratief. Voor β-TCP en PLGA in adequate vorm zijn er geen ontstekings- of immuunreacties bekend. *easy-graft* CLASSIC/CLASSIC* vormt een stabiel en poreus lichaam binnen het defect. De korrels hebben al een hoge porositet. Nadat het materiaal in het defect is geplaatst, maakt het porievolum de oprname van bloed mogelijk. Met de integratie van bloed worden belangrijke factoren voor weefselregeneratie opgenomen. In een tweede stap kan autogeen weefsel in de poriestructuur groeien. Tijdens de beginfase van afbraak kan *easy-graft* CLASSIC/CLASSIC* opzwellen door opname van lichaamsvloeistoffen, waardoor een nauw contact met het omringende botweefsel ontstaat. Bij toepassing bij grotere defecten kan dit resulteren in een licht gevoel van druk bij de patiënt. *easy-graft* CLASSIC/CLASSIC* bevat geen stoffen van dierlijke of menselijke oorsprong. β-TCP en PLGA zijn afgeleid van volledig synthetische grondstoffen.

Indicaties

easy-graft CLASSIC/CLASSIC* moet worden gebruikt voor het vullen van grotendeels onbelaste en bij voorkeur meerwandige zachte of maxillofaciale botdefecten. De implantaats-plaats moet vrij zijn van infecties en detail weefsel of granulatweefsel. Indicaties kunnen zijn:

- Defecten na verwijdering van botysten
- Parodontale defecten
- Peri-implantaire defecten
- Augmentatie van alveolaire kam (bijv. GBR (Guided Bone Regeneration, begeleide bot-regeneratie)
- Defecten na resectie van het worteluiteinde
- Extractiedefecten
- Defecten na chirurgische verwijdering van behouden tanden
- Verhogingen van de sinusbodem
- Defecten na verwijdering van autoloog bot

Toepassing

Aseptische werkmethoden zijn essentieel tijdens het aanbrengen. *easy-graft* CLASSIC zijn bolvormige korrels met een deeltjesgrootte van 500-630 µm voor kleinere defecten en 500-1000 µm voor grotere defecten.

easy-graft CLASSIC* is uregelmäßig gevormde korrels met een deeltjesgrootte van 450-630 µm voor kleinere defecten en 450-1000 µm voor grotere defecten. De hoeveelheid *easy-graft* CLASSIC/CLASSIC* die per patiënt wordt gebruikt tijdens één afspraak of chirurgische toepassing moet worden beperkt tot in totaal 1,8 ml.

Raadpleeg voor het aanbrengen van *easy-graft* CLASSIC/CLASSIC* de gebruiksaanwijzing (stap I, tot VI).

Tandmembranen kunnen naar goedgeunden van de arts worden gebruikt in combinatie met *easy-graft* CLASSIC/CLASSIC* .

Contra-indicaties

easy-graft CLASSIC/CLASSIC* mag niet tijdens de zwangerschap worden gebruikt. *easy-graft* CLASSIC/CLASSIC* mag niet worden gebruikt bij ziektes of therapieën die schadelijk zijn voor de genezing van bot.

Er zijn geen allergische reacties legen *easy-graft* CLASSIC/CLASSIC* of zijn componenten bekend. Als er echter een allergische reactie wordt vermoed, mag het product niet worden aangebracht bij de betrokken patiënt.

Voorzorgsmaatregelen

Om de vorming van nieuw bot maximaal te bevorderen, mag *easy-graft* CLASSIC/CLASSIC* alleen worden geïmplanteerde in nauw contact met goed gevasculariseerd omringend botweefsel (verversing van het bloed kan nodig zijn).

Voor het opvullen van parodontale defecten is een toereikende voorbehandeling noodzakelijk. Dit omvat adequate plaquecontrole en een succesvolle lokale behandeling van de parodontale laesie (bijv. wortelplanning, gebitsreiniging).

Mogelijke complicaties

Over het algemeen zijn de mogelijke complicaties vergelijkbaar met die bij autogeen bot- of bottransplantaatvervangende transplantatieprocedures. Deze omvatten, maar zijn niet beperkt tot: oedeem, bloeding na een operatie, gevoelloosheid over een beschadigde zenuw, infectie van het zachte weefsel en/of bot, ulceratie van het zachte weefsel, onvolledige botvorming, gebrek aan botvorming, break of ontsteking van het nieuwe gevormde bot.

Allergische of ontstekingsreacties op het implantaatmateriaal of de afbraakproducten ervan zijn niet geregistreerd.

Interactie met andere stoffen

Niet bekend.

Waarschuwingen

easy-graft CLASSIC/CLASSIC* is beperkt tot tandheelkundige en maxillo-faciale toepassingen en mag enkel worden verkocht aan of op voorschrift van een bevoegde arts of tandarts. *easy-graft* CLASSIC/CLASSIC* mag niet worden toegepast op acute geïnfecteerde defecten. De plaats van implantatie moet vrij zijn van infecties voordat de *easy-graft* CLASSIC/CLASSIC* wordt aangebracht.

easy-graft CLASSIC/CLASSIC* niet in direct contact met zenuwweefsel.

Het product is niet klinisch getest bij kinderen.

Borstvoeding: Het is niet bekend of de metabolieten van *easy-graft* CLASSIC/CLASSIC* in de moedermelk terecht kunnen komen.

Een hoge blootstelling aan N-methyl-2-pyrrolidon (opgenomen in de BioLinker-activator) kan malaise, hoofdpijn, buikpijn en misselijkheid veroorzaken. Daarom moet de hoeveelheid *easy-graft* CLASSIC/CLASSIC* die per patiënt tijdens één afspraak of chirurgische toepassing wordt gebruikt, worden beperkt tot in totaal 1,8 ml.

Niet gebruiken als de verpakking teopennd of beschadigd is, of als de houdbaarheidsdatum is overschreden.

easy-graft CLASSIC/CLASSIC* mag niet opnieuw worden gebruikt. Gooi al het ongebruikte materiaal weg. Steriliseer en functie zijn bij hergebruik niet meer gegarandeerd.

Eigenschappen

easy-graft CLASSIC/CLASSIC* bestaat uit β-TCP, PLGA en BioLinker. Resorptie verloopt via drie stappen: 1) De BioLinker worden binnen enkele dagen gemetaboliseerd en uitgescheiden, voornamelijk via de urine. 2) Het absorbeerbare polymeer (PLGA) wordt gesplitst door hydrolyse. De afbraakproducten worden uitgescheiden. 3) De resorptie van β-TCP vindt grotendeels parallel aan botregeneratie plaats. Afhankelijk van het regeneratiepotentieel van het weefsel, zal *easy-graft* CLASSIC/CLASSIC* binnen 5 tot 15 maanden volledig worden geabsorbeerd.

easy-graft CLASSIC/CLASSIC* ondersteunt botregeneratie en botvorming. De toepassing van het materiaal is geen garantie voor een behandelings succes. Het succes van de therapie hangt af van vele factoren, zoals chirurgische techniek en gewoonten, leeftijd en het regeneratiepotentieel van de patiënt.

Overige

easy-graft CLASSIC/CLASSIC* is gamma-steriliseerd en bedoeld voor eenmalig gebruik. Ongebruikt materiaal mag bij het huisvuil.

Opslaginstructies

easy-graft CLASSIC/CLASSIC* moet in de originele verpakking worden bewaard. Bewaar tussen 5°C/41°F en 25°C/77°F. Houd uit de buurt van zonlicht.

Fabrikant

Degradable Solutions AG, Wagistrasse 23, 8952 Schlieren / Zürich, Zwitserland

 CE ⁰²⁹⁷	CE-mærkning – Aangemelde instantie: DQS Medizinprodukte GmbH
 REF	Catalogusnummer
 2	Niet hergebruiken
 LOT	Partijcode
	Vervaldatum
 STERILE A	Gesteriliseerd door middel van straling
 ec ^{0-20°C}	Temperatuurlimiet
	Uit de buurt van zonlicht houden
	Niet gebruiken als de verpakking beschadigd is
	Fabrikant
 MD	Medisch hulpmiddel
 EC/REP	Europees gemachtigde

GUIDOR ***easy-graft*** **CLASSIC/CLASSIC*** Σύστημα *in situ* σκληρυνόμενου συνθετικού οστικού μοσχεύματος

Σύνθεση *easy-graft* CLASSIC/CLASSIC* περιέχει τα εξής:

- Κοκκία καθαρού β-οσοφορικού τριφασφίτου (β-TCP) επικαλυμμένου με πολυ(λακτιδιο-συν-γλυκολίδιο) (PLGA)
- BioLinker (δωάμα N-Methyl-2-πυρρολιδόνης)

Περιγραφή *To easy-graft* CLASSIC/CLASSIC* είναι ένα στείο, συνθετικό πληρωτικό οστικών ελλειμμάτων. Αποτελείται από δύο συστατικά στοιχεία: κοκκία (σύριγγα) και BioLinker (αμπούλα). Μετά την ανάμιξη, το *easy-graft* CLASSIC/CLASSIC* μοιάζει με πάστα και μπορεί να εφαρμοστεί απευθείας στο έλλειμμα ή να προστεθεί στο έλλειμμα. Σε επαφή με αίμα ή άλλα σωματικά υγρά, το *easy-graft* CLASSIC/CLASSIC* υφίσταται σκλήρυνση εντός λίγων λεπτών, για να σχηματίσει ένα συμπαγές αλλά πορώδες εμφύτευμα. *To easy-graft* CLASSIC/CLASSIC* είναι βιοσυμβατό και οστοαναγεννητικό. Για τα β-TCP και PLGA σε επαρκή ποσότητα δεν είναι γνωστές οι φλεγμονώδεις αντιδράσεις ή ανοσοαντιδράσεις. *To easy-graft* CLASSIC/CLASSIC* σχηματίζει ένα σταθερό και πορώδες σώμα μέσα στο έλλειμμα. Τα κοκκία είναι φρή υψηλά πορώδεις. Μετά την τοποθέτηση του υλικού στο έλλειμμα, ο όγκος του πόρου επιτρέπει την πρόσληψη αίματος. Με την ανομοίωση του αίματος ενσωματώνονται και σημαντικοί παράγοντες για την αναγέννηση του ιστού. Σε ένα δεύτερο βήμα, μπορεί να αναπτυχθεί ανοιχτός ιστός στο όβη του πόρου. Κατά την αρχική φάση της αποκορύφωσης, το *easy-graft* CLASSIC/CLASSIC* μπορεί να διογκωθεί με την πρόσληψη σωματικών υγρών, υποστηρίζοντας έτσι μια στενή επαφή με τον περιβάλλοντα ιστό. Όταν εφαρμόζεται σε μεγαλύτερα έλλειμμα, αυτό μπορεί να προκαλέσει στον ασθενή μια ελαφρά αίσθηση πίεσης. *To easy-graft* CLASSIC/CLASSIC* δεν περιέχει ουσίες ζωικής ή ανθρώπινης προέλευσης. Τα β-TCP και PLGA προέρχουν από πλήρως συνθετικές πρσές ύλες.

Ενδείξεις

To easy-graft CLASSIC/CLASSIC* θα πρέπει να χρησιμοποιείται για την πλήρωση κυρίως μη φορτωμένων και κατά πρότυπη οδόντων ή γυθιοφορητικών οστικών ελλειμμάτων με πολλαπλά τοιχώματα. Η θέση εμφύτευσης θα πρέπει να είναι ελεύθερη μόλυβδοων και μαλακού ιστού ή ιστού με κοκκιοποίηση. Οι ενδείξεις μπορεί να περιλαμβάνουν τα εξής:

- Ελλείμματα μετά την αφαίρεση οστικών κύστεων
- Περαιodontale ελλείμματα
- Περι-implantaire ελλείμματα
- Αύξηση της φωνητικής σφραγίστας (ε.χ. κατασκευασμένη οστική αναγέννηση [GBR])
- Ελλείμματα μετά από ακρορριζεκτομή
- Ελλείμματα εξαγωγής
- Ελλείμματα μετά από χειρουργική αφαίρεση παρεμπίοντων νεογλών οδόντων
- Ανύψωση του εδάφους του γυθιακού κόλπου
- Ελλείμματα μετά από αφαίρεση οστού οστού

Εφαρμογή